

# Fiche technique

Caractéristiques du produit



## Buffet chauffé, vitrocéramique GN 4-1/1 Wenge

<b>Modèle</b>	<b>Code SAP</b>	00012153
ES BROWN+ 4W	<b>Groupe d'articles</b>	Buffets et vitrines



- Type de buffet: BROWN - chauffé, en verre-céramique
- Propriétés de l'appareil: Réchauffés
- Nombre de GN / EN: 4
- Taille de l'appareil - GN / EN [mm]: GN 1/1
- Température minimale de l'appareil [° C]: 60
- Température maximale de l'appareil [° C]: 100

<b>Code SAP</b>	00012153	<b>Alimentation</b>	230 V / 1N - 50 Hz
<b>Largeur nette [mm]</b>	1494	<b>Nombre de GN / EN</b>	4
<b>Profondeur nette [mm]</b>	650	<b>Taille de l'appareil - GN / EN [mm]</b>	GN 1/1
<b>Hauteur nette [mm]</b>	1288	<b>Température minimale de l'appareil [° C]</b>	60
<b>Poids net [kg]</b>	89.00	<b>Température maximale de l'appareil [° C]</b>	100
<b>Puissance électrique [kW]</b>	1.140		

# Fiche technique

Dessin technique

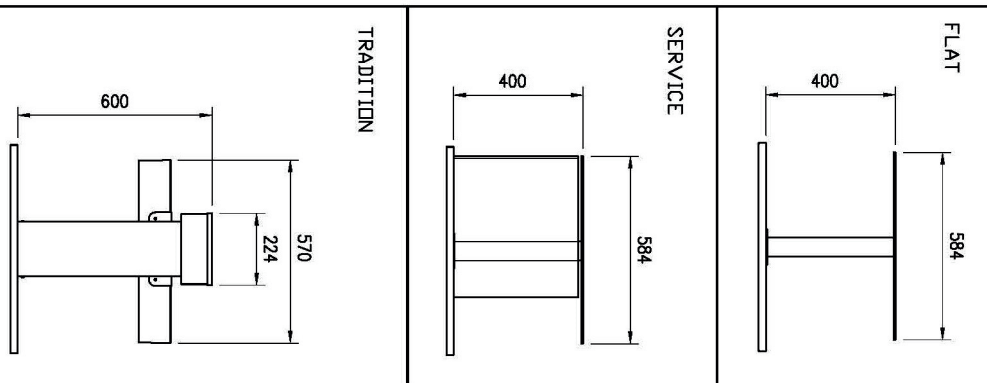
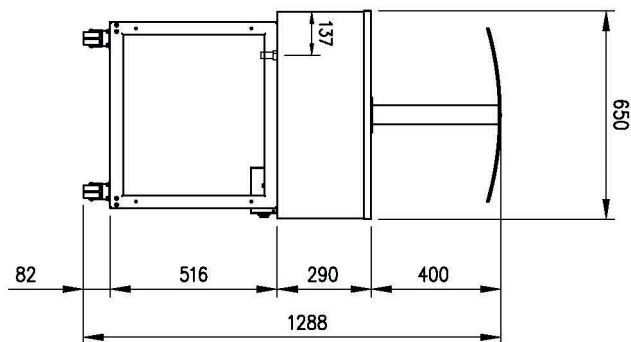
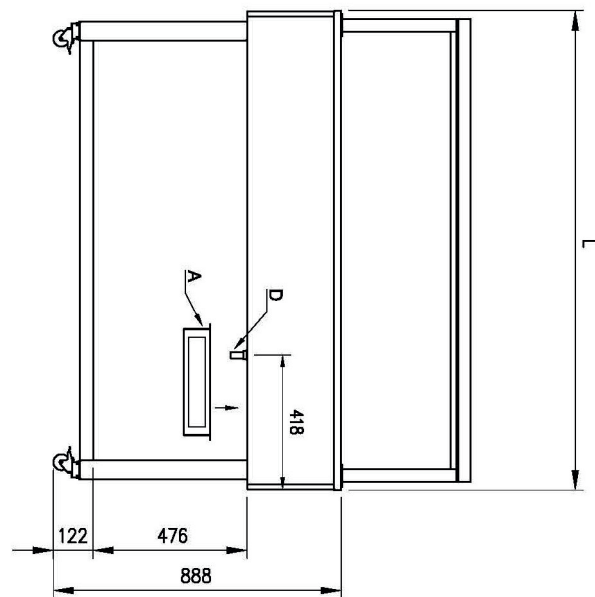
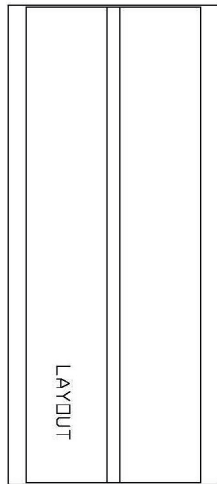


## Buffet chauffé, vitrocéramique GN 4-1/1 Wenge

<b>Modèle</b>	<b>Code SAP</b>	00012153
ES BROWN+ 4W	<b>Groupe d'articles</b>	Buffets et vitrines

A = ELECTRICAL CONNECTION  
D = WATER DISCHARGE Ø14

GN	L
3/1	1169
4/1	1494
6/1	2144



### Buffet chauffé, vitrocéramique GN 4-1/1 Wenge

<b>Modèle</b>	<b>Code SAP</b>	00012153
ES BROWN+ 4W	<b>Groupe d'articles</b>	Buffets et vitrines

# 1

#### Plaque vitrocéramique

Surface dure et lisse

Résistance

- Facile d'entretien
- Longue durée de vie

# 2

#### Pas de gaufrage

Pas d'arêtes vives ni d'angles

- Sécurité hygiénique accrue
- Gain de temps grâce à un nettoyage facile

# 3

#### Construction entièrement en acier inoxydable

Inoffensif pour la santé en cas de contact avec les aliments

Robustesse

- Longue durée de vie
- Facile d'entretien

# 4

#### Éclairage halogène

Chauffage par le haut

- Chauffage plus uniforme des aliments
- Plus de sécurité en matière d'hygiène

# 5

#### Roulettes

Table de buffet transportable

- Une plus grande flexibilité dans la distribution
- Peut être utilisé lors de banquets
- Manipulation plus facile et plus sûre

# 6

#### Coupole en plexiglas

Coupole en plexiglas avec chauffage infrarouge

- Protection hygiénique des aliments
- Chauffer et éclairer les aliments par le haut

# Fiche technique

Paramètres techniques



## Buffet chauffé, vitrocéramique GN 4-1/1 Wenge

<b>Modèle</b>	<b>Code SAP</b>	00012153
ES BROWN+ 4W	<b>Groupe d'articles</b>	Buffets et vitrines

**1. Code SAP:**

00012153

**2. Largeur nette [mm]:**

1494

**3. Profondeur nette [mm]:**

650

**4. Hauteur nette [mm]:**

1288

**5. Poids net [kg]:**

89.00

**6. Largeur brute [mm]:**

1530

**7. Profondeur brute [mm]:**

730

**8. Hauteur brute [mm]:**

1100

**9. Poids brut [kg]:**

103.20

**10. Type d'appareil:**

Appareil électrique

**11. Type de buffet:**

BROWN - chauffé, en verre-céramique

**12. Propriétés de l'appareil:**

Réchauffés

**13. La couleur extérieure de l'appareil:**

Hemlock

**14. Puissance électrique [kW]:**

1.140

**15. Alimentation:**

230 V / 1N - 50 Hz

**16. Nombre de GN / EN:**

4

**17. Taille de l'appareil - GN / EN [mm]:**

GN 1/1

**18. Température minimale de l'appareil [° C]:**

60

**19. Température maximale de l'appareil [° C]:**

100

**20. L'éclairage intérieur:**

Non